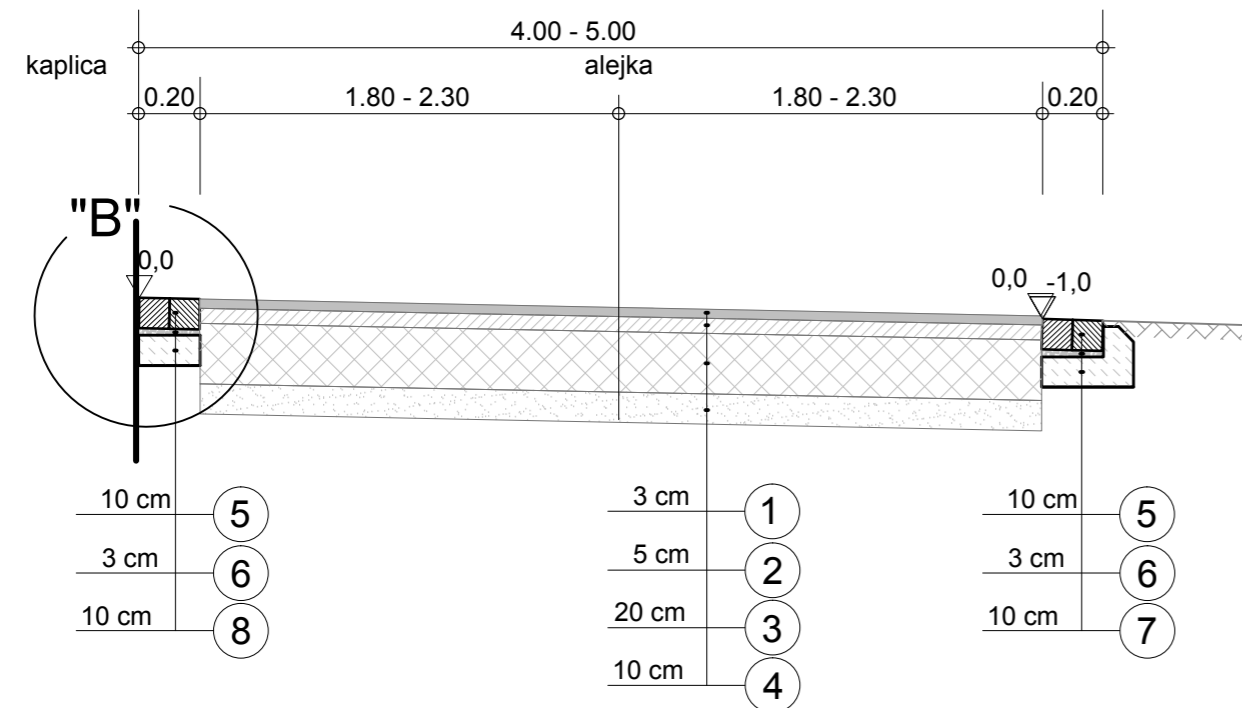
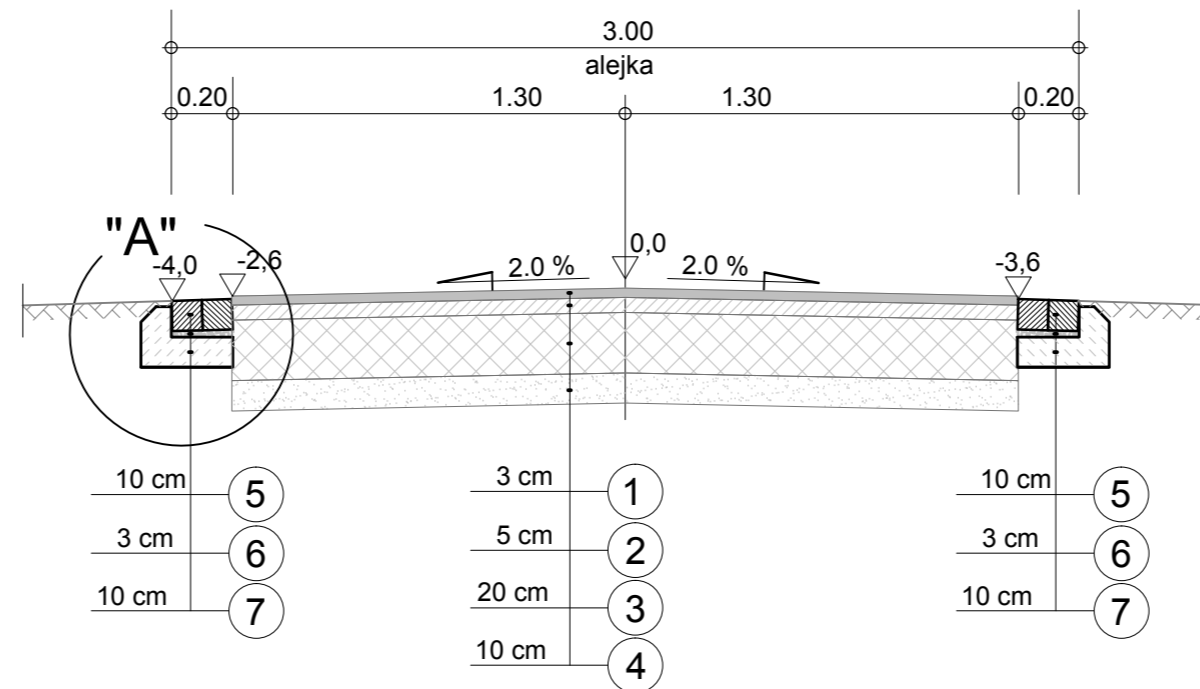


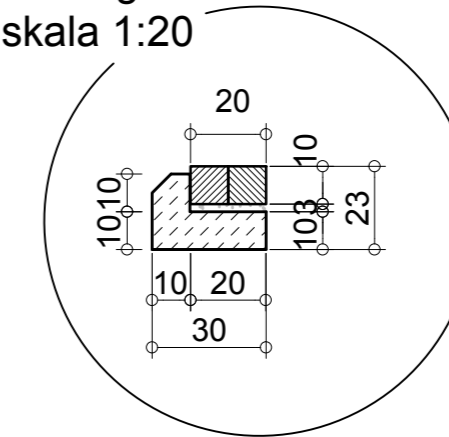
**PRZEKRÓJ 3-3**  
Nawierzchnia z mieszanki mineralnej



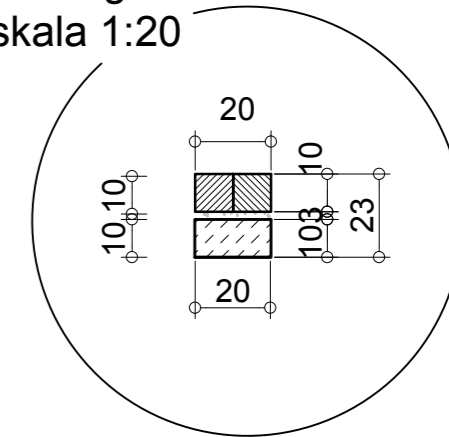
**PRZEKRÓJ 2-2**  
Nawierzchnia z mieszanki mineralnej



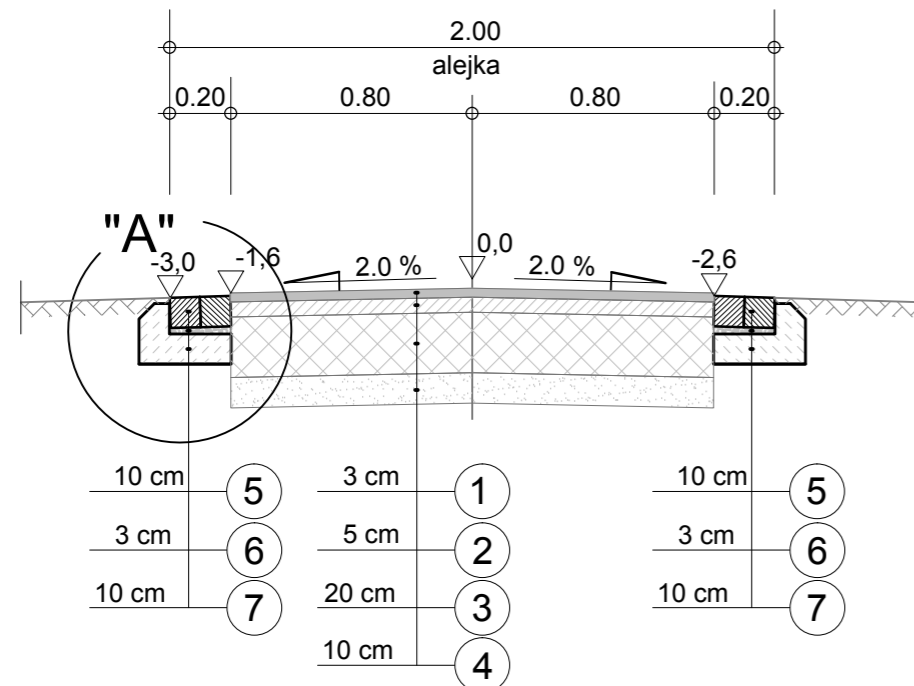
Szczegół "A"  
skala 1:20



Szczegół "B"  
skala 1:20



**PRZEKRÓJ 1-1**  
Nawierzchnia z mieszanki mineralnej



- 1 Warstwa ścierna z mieszanki mineralnej w kolorze piaskowym
- 2 Warstwa uszczelniająca z mieszanki mineralnej
- 3 Podbudowa z kruszywa łamanego 0/31.5 wg PN-B/11112, stabilizowanego mechanicznie wg PN-S-06102:1997 do Wnoś=80%
- 4 Warstwa odsączająca z piasku średnioziarnistego wg PN-EN-13043:2004
- 5 Kostka granitowa 9/11 cm
- 6 Podsyпка z cementowo-piaskowa
- 7 Ława z oporem o  $F=0.039m^2$  z betonu C12/15.
- 8 Ława bez oporu o  $F=0.039m^2$  z betonu C12/15.

<b>Projektowanie i Wykonawstwo Terenów Zieleni "SZEŚĆ"</b> 45-086 Opole, ul. Powstańców Śl. 6/2 tel./fax (077) 454 40 29			
ZAMAWIAJĄCY	Dom Pomocy Społecznej w Klisinie		
OBIEKT	ZABYTKOWY PARK W KLISINIE		
TEMAT	<p>PROJEKT WYKONAWCZY</p> <p><b>Przystosowanie do potrzeb współczesnych oraz remont ciągów komunikacyjnych w obszarze zabytkowego parku w Klisinie ETAP IV</b></p> <p>- Remont nawierzchni alejek parkowych wraz z projektem gospodarki drzewostanem, nasadzeń zastępczych i uzupełniających</p> <p>Na działce nr 430, k.m. 2 ob. Klisino</p>		
Przekroje konstrukcyjne			
Projektant	<i>mgr inż. arch. Marek Wala</i>	Architektura upr. nr 12/0POKK/06	
Projektant	<i>mgr inż. Marcin Czyżowski</i>	Zieleni	
Data 02.2017	Zlec. nr	Skala 1:25 / 1:20	Rys nr 4