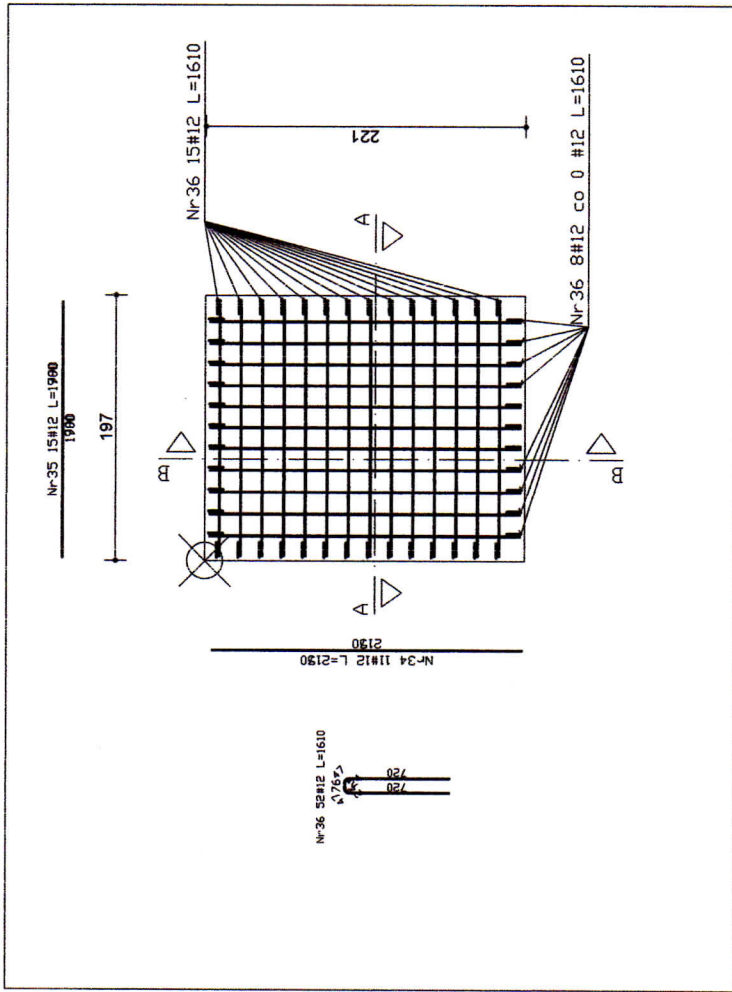
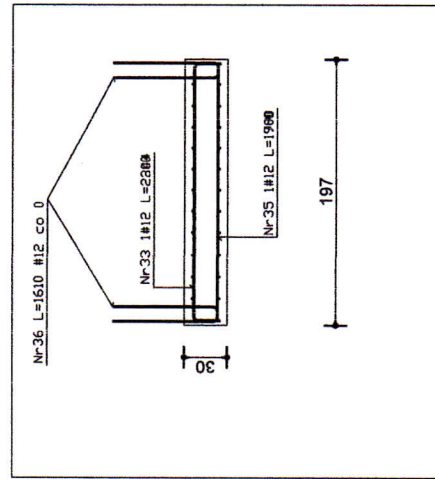


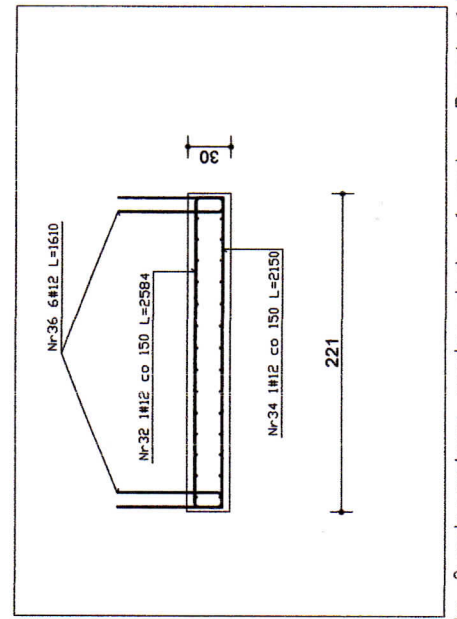
6 Płyta fundamentowa szybu windy – zbrojenie SKALA 1:50



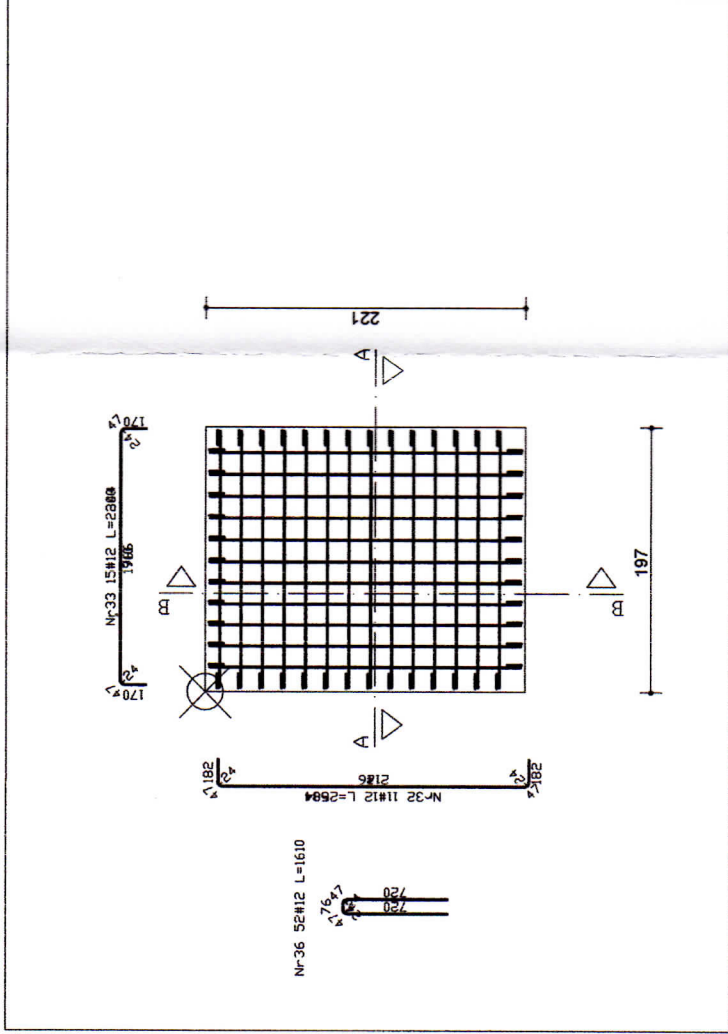
Płyta fundamentowa szybu windy -1 szt -
Zbrojenie dolne



Płyta fundamentowa szybu windy -1 szt - Przekrój A-A



Płyta fundamentowa szybu windy -1 szt - Przekrój B-B



Płyta fundamentowa szybu windy -1 szt -
Zbrojenie górne

Wykaz stali - Płyta fundamentowa szybu windy -1 szt

Nr	Ilość [szt.]	Średnica [mm]	Długość poj. [mm]	Długość całkowita [m]		
				#6,0	#12,0	
32	11	12,0	2584	---	28,64	
33	15	12,0	2344	---	33,00	
34	11	12,0	2150	---	23,87	
35	15	12,0	1900	---	26,85	
36	52	12,0	1610	---	83,72	
37	20	6,0	800	16,00	---	
Długość całkowita [m]				16,0	196,1	
Masa jednostkowa [kg/m]				0,222	0,888	
Masa [kg]				3,6	174,1	
Masa całkowita [kg]					177,6	

Beton konstrukcyjny C25/30

Lokalizacja:

DPS KLISINO FILIA GŁUBCZYCE
UL. DWORCOWA 10
48-100 GŁUBCZYCE, DZ. NR 731/23; 731/24

Inwestor:

DPS KLISINO
KLISINO 100
48-118 LISIĘCIE

Nazwa opracowania:

PROJEKT BUDOWLANY REMONTU, PRZEBUDOWY I
DOBUDOWY WINDY OSOBOWEJ

Branża:

Konstrukcja

Tytuł rysunku:

PŁYTA FUNDAMENTOWA SZYBU WINDY -
ZBROJENIE

Projektował:

mgr inż. Dariusz Paluch
Nr Upr. OPL/BO/0091/13

Specjalność:

Konstrukcyjno-
budowlana

Podpis:

Opracował:

mgr inż. Dariusz Paluch

Data:

05.2019 r.

Skala:

1:50

Nr rys:

07/A3